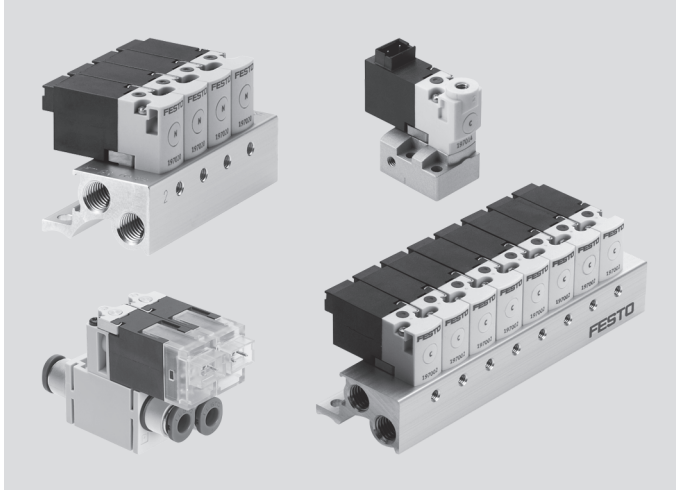


Solenoid valfler MH1, minyatür



- Valf genişliği 10 mm, debi miktarı 14 l/dk'ya kadar
- Minyatürleştirilmiş tasarım
- Doğrudan uyarılı valfler
- Anahtarlama süreleri 4ms'nin altında
- Valf manifoldlarının esnek şekilde oluşturulması
- Baskılı devrelere direkt monte edilebilir
- LED'li veya LED'siz bağlantı pleyti valfi

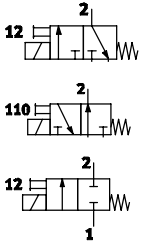
Ek bilgi → Internet: .../mh1

Ürün gamına genel bakış – Valfler										
Uyarı tipi	Tip	Valf işlevi		qnN [l/dk] Pnömatik bağlantı M3	Tasarım		Soketli bağlantı			→ Sayfa/ İnternet
					Manifold tipi valf	Bağlantı pleyti valfi	Arka	Üst	Alt	
Bobin 4, 5 ve 1 5, 12, 24 V DC	MHP1	2/2	Normalde kapalı	14	■	-	■	■	■	P-708
		3/2	Normalde kapalı Normalde açık	10						
	MHA1	2/2	Normalde kapalı	14	-	■	■	■	■	
		3/2	Normalde kapalı Normalde açık	10						

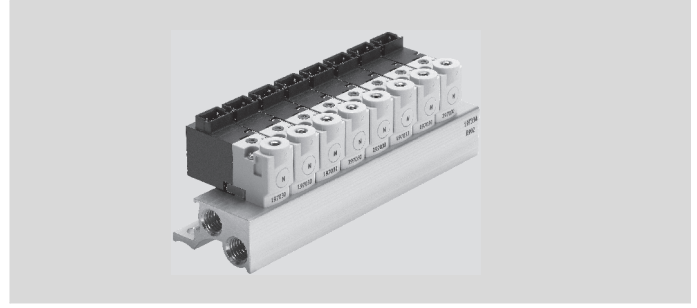
Genel teknik veriler					
Valf işlevi		2/2-yollu, tek bobin		3/2-yollu, tek bobin	
Pnömatik bağlantı	Tekli bağlantı pleyti	1, 33	M3	M3	
		2	-	M3	
		3, 11	M3	M3	
	Manifold montajı	1, 33	M7	M7	
		2	-	M3	
		3, 11	M7	M7	
Tasarım	Disk yatağı				
Montaj tipi	Bağlantı pleyti üzerinde, geçiş deliği ile				
Akışkan cinsi	Filtrelenmiş basınçlı hava, yağlanmış veya yağlanmamış				
Filtreleme derecesi	[µm]	40			
Ortam sıcaklığı	Tekli montaj	[°C]	-5 ... +50		
	Manifold montajı	[°C]	-5 ... +40		
Akışkan sıcaklığı	Tekli montaj	[°C]	-5 ... +50		
	Manifold montajı	[°C]	-5 ... +40		
Elektriksel veriler					
Nominal çalışma gerilimi	[V DC]	5 ±10%, 12 ±10% veya 24 ±10%			
Elektriksel güç tüketimi	[W]	1			
EN 60529'a uygun koruma sınıfı	KMH soketiyle birlikte IP40				

Solenoid valfler MH1, minyatür

Manifold tipi valf – MHP1



Malzemeler
 Gövde: Pres döküm çinko
 Bağlantı pleyti: Alüminyum
 Soket tabanı: Polyamide
 Bobin gövdesi: Polyamide
 Contalar: Nitril kauçuk

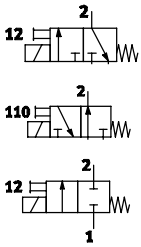


Teknik özellikler

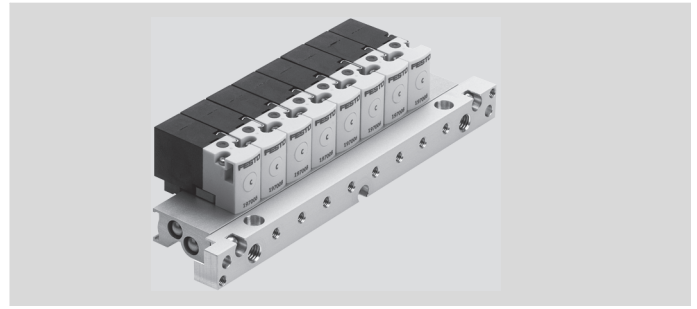
CAD verilerini indirmek için → www.festo.com

Valf işlevi		2/2-yollu, tek bobin	3/2-yollu, tek bobin
Tasarım		Manifold tipi valf	
Çalışma basıncı aralığı	Normalde kapalı	[bar]	-0.9 ... +2
	Normalde açık	[bar]	-
Standart nominal debi miktarı	qnN	[l/dk]	14
Anahtarlama süresi	Açma/kapama	[ms]	4/5
Uzunluk/genişlik/yükseklik		[mm]	31/10/17

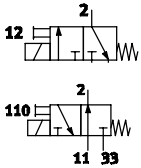
LED'siz bağlantı pleyti valfi – MHA1



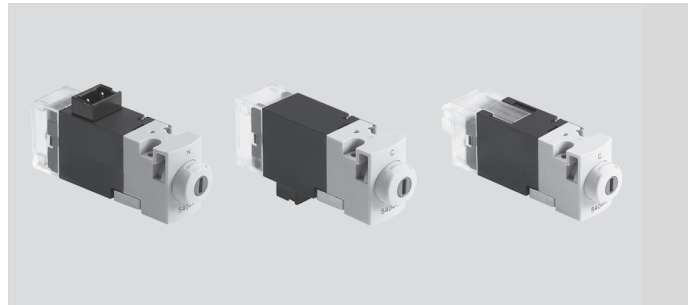
Malzemeler
 Gövde: Pres döküm çinko
 Bağlantı pleyti: Alüminyum
 Soket tabanı: Polyamide
 Bobin gövdesi: Polyamide
 Contalar: Nitril kauçuk



LED'li bağlantı pleyti valfi – MHA1



Malzemeler
 Gövde: Polifenilen sülfid
 Bağlantı pleyti: Alüminyum
 Soket tabanı: Polyamide
 Bobin gövdesi: Polyamide
 Contalar: Nitril kauçuk, fluoro elastomer,
 hidrojenlenmiş nitril kauçuk



Teknik özellikler

CAD verilerini indirmek için → www.festo.com

Valf işlevi		2/2-yollu, tek bobin	3/2-yollu, tek bobin
Tasarım		Bağlantı pleyti valfi	
Çalışma basıncı aralığı	Normalde kapalı	[bar]	-0.9 ... +2
	Normalde açık	[bar]	-
Standart nominal debi miktarı	qnN	[l/dk]	14
Anahtarlama süresi	Açma/kapama	[ms]	4/5
Uzunluk/genişlik/yükseklik		[mm]	29/10/15, LED'li 38/10/15

Solenoid valfler MH1, minyatür

Sipariş kodu

		MH		1	-	M		L	H	-		-		-		-	
Valf ailesi																	
MH	Minyatür ve hızlı valfler																
Tasarım																	
P	Manifold tipi valf																
A	Bağlantı pleyti valfi																
Boyut																	
1	Debi miktarı 10 ... 14 l/dk																
Anahtarlama şekli																	
M	Solenoid, anahtarlama																
Çalışma gerilimi																	
4	5 V DC																
5	12 V DC																
1	24 V DC (yalnız LED ile mümkün)																
Sinyal durum göstergesi																	
-	Yok																
L	LED ile bağlantı pleyti valfi																
Manuel el kumandası																	
H	Basmalı/kilitlemeli (yalnız LED ile)																
Valf işlevi																	
2/2	2/2-yollu valf																
3/2	3/2-yollu valf																
Normal pozisyon																	
G	Kapalı																
O	Açık																
Pnömatik bağlantı																	
0,6	Nominal boyut 0,65 mm																
0,9	Nominal boyut 0.9 mm																
M3	M3 dış																
Elektriksel bağlantı																	
HC	KMH soketi için arkada soket bağlantısı																
TC	KMH soketi için üstte soket bağlantısı																

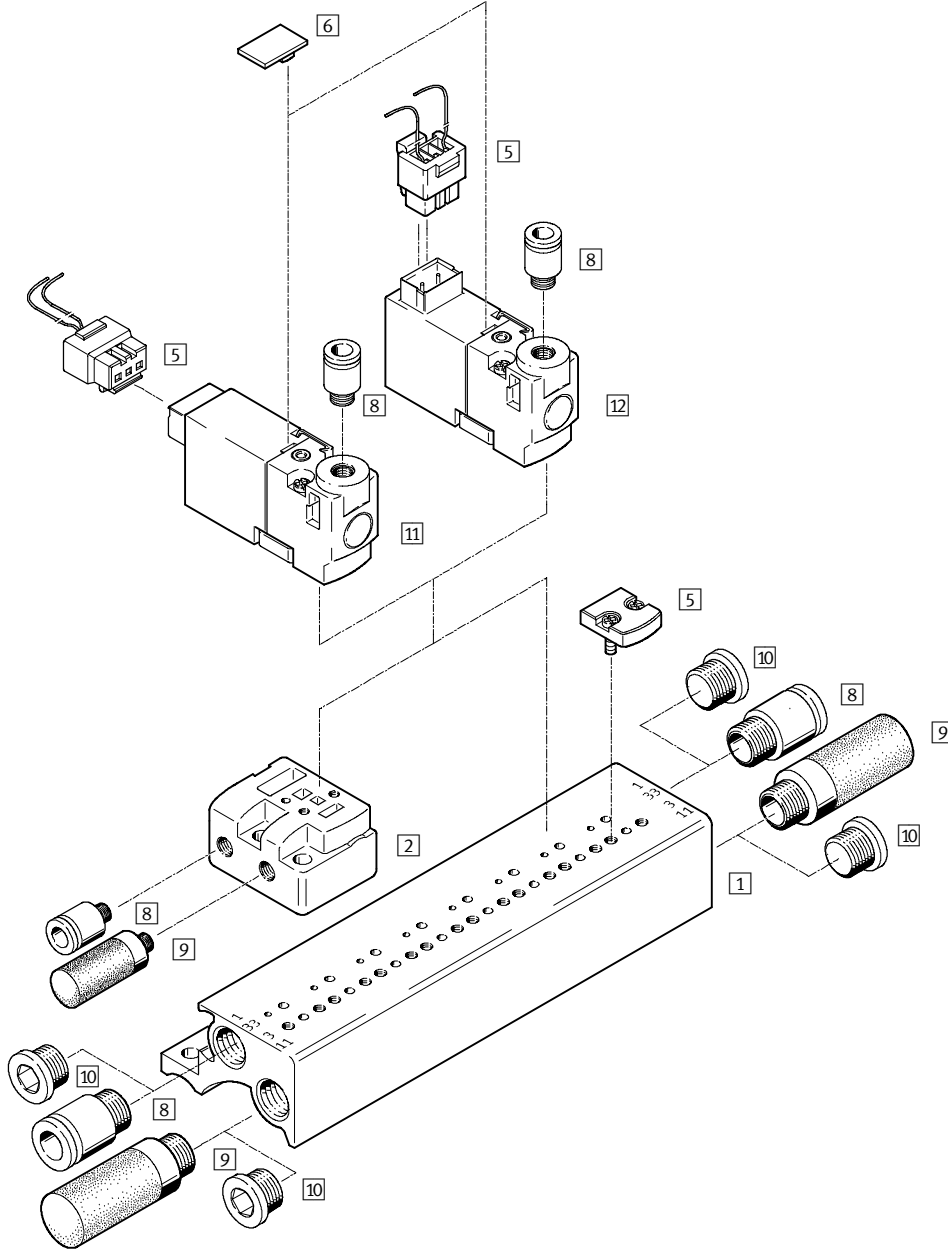
Sipariş örneği:

MHP1-M4H-3/2G-M3-HC

Minyatür ve hızlı valfler - manifold tipi valf - debi miktarı 10 ... 14 l/dk- solenoid, anahtarlama - 5 V DC - Basmalı/kilitlemeli (yalnız LED ile) - 3/2-yollu valf - kapalı - M3 dış - KMH soketi için soket bağlantısı arkada

Solenoid valfler MH1, minyatür

Ekipmanlara genel bakış – Manifold tipi valf

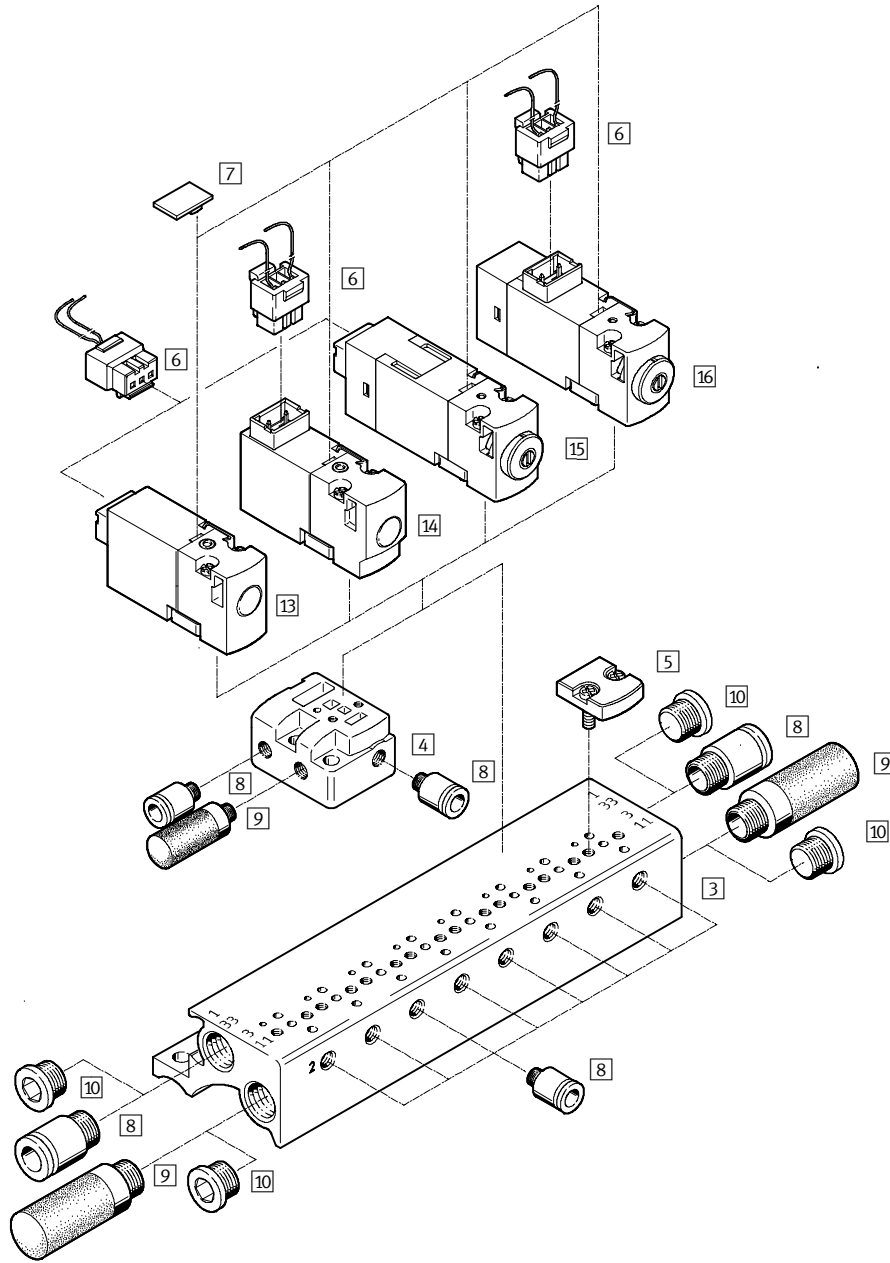


08

Aksesuarlar	→ Sayfa/İnternet
1 Manifold bloğu MHP1-PR...-3	P-712
2 Tekli bağlantı pleyti MHP1-AS-3-M3	P-712
5 Boş konumları körlemek için körleme pleyti MHAP1-BP-3	P-712
6 Bablolu soket KMH	P-712
7 Tanımlama etiketi MH-BZ-80X	P-712
8 Otomatik bağlantı rakoru QS/QSM	quick star
9 Susturucu UC	uc
10 Kör tapa B	b
11 Manifold tipi valf MHP1-...-HC	P-708
12 Manifold tipi valf MHP1-...-TC	P-708

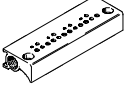
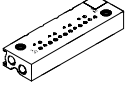
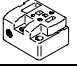

Solenoid valfler MH1, minyatür

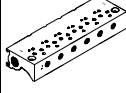
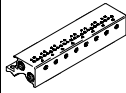
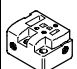

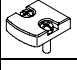
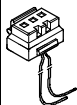

Ekipmanlara genel bakış – Bağlantı pleyti valfi



Aksesuarlar	→ Sayfa/İnternet
3 Manifold bloğu MHA1-PR...-3	P-712
4 Tekli bağlantı pleyti MHA1-AS-3-M3	P-712
5 Boş konumları körlemek için körleme pleyti MHAP1-BP-3	P-712
6 Bablolu soket KMH	P-712
7 Tanımlama etiketi MH-BZ-80X	P-712
8 Otomatik bağlantı rakoru QS/QSM	quick star
9 Susturucu UC	uc
10 Kör tapa B	b
13 Bağlantı pleyti valfi MHA1-...-HC	P-708
14 Bağlantı pleyti valfi MHA1-...-TC	P-708
15 Bağlantı pleyti valfi MHA1-...-HC, LED'li	P-708
16 Bağlantı pleyti valfi MHA1-...-TC, LED'li	P-708

Solenoid valfler MH1, minyatür

Sipariş bilgisi		
		Sipariş kodu
1 Manifold tipi valfler için manifold blokları		
2/2-yollu valf için		
	2 Valf sayısı	MHP1-P2-2
	4 Valf sayısı	MHP1-P4-2
	6 Valf sayısı	MHP1-P6-2
	8 Valf sayısı	MHP1-P8-2
	10 Valf sayısı	MHP1-P10-2
3/2-yollu valf için		
	2 Valf sayısı	MHP1-PR2-3
	4 Valf sayısı	MHP1-PR4-3
	6 Valf sayısı	MHP1-PR6-3
	8 Valf sayısı	MHP1-PR8-3
	10 Valf sayısı	MHP1-PR10-3
2 Manifold tipi valfler için tekli bağlantı pleytleri		
	2/2-yollu valf için	MHP1-AS-2-M3
	3/2-yollu valf için	MHP1-AS-3-M3
		

Sipariş bilgisi		
		Sipariş kodu
3 Bağlantı pleyti valfleri için manifold blokları		
2/2-yollu valf için		
	2 Valf sayısı	MHA1-P2-2-M3
	4 Valf sayısı	MHA1-P4-2-M3
	6 Valf sayısı	MHA1-P6-2-M3
	8 Valf sayısı	MHA1-P8-2-M3
	10 Valf sayısı	MHA1-P10-2-M3
3/2-yollu valf için		
	2 Valf sayısı	MHA1-PR2-3-M3
	4 Valf sayısı	MHA1-PR4-3-M3
	6 Valf sayısı	MHA1-PR6-3-M3
	8 Valf sayısı	MHA1-PR8-3-M3
	10 Valf sayısı	MHA1-PR10-3-M3
4 Bağlantı pleyti valfleri için tekli bağlantı pleytleri		
	2/2-yollu valf için	MHA1-AS-2-M3
	3/2-yollu valf için	MHA1-AS-3-M3
		
5 Boş konumlar için körleme pleytleri		
	Tüm manifold blokları için uygun	MHAP1-BP-3
6 Kablolü soketler (IP40)		
	0.5 m	KMH-0,5
	1 m	KMH-1
7 Tanımlama etiketleri		
	Ambalaj birimi 80 adet	MH-BZ-80X